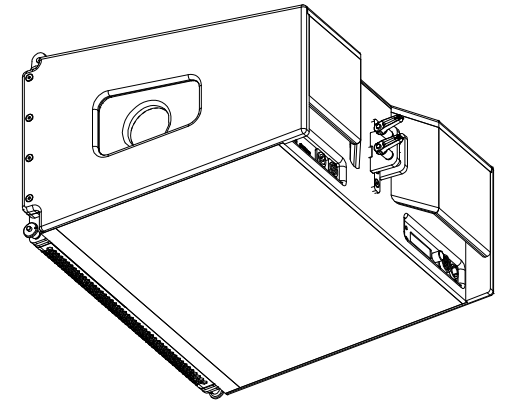
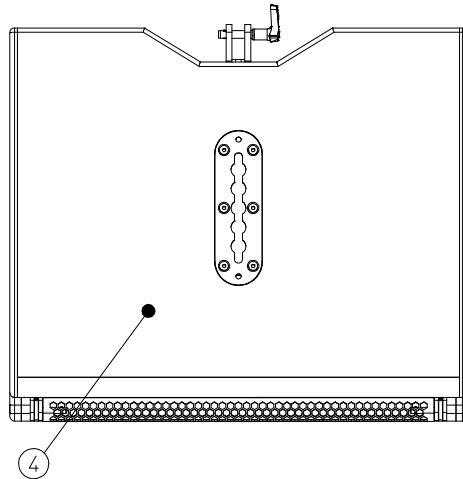
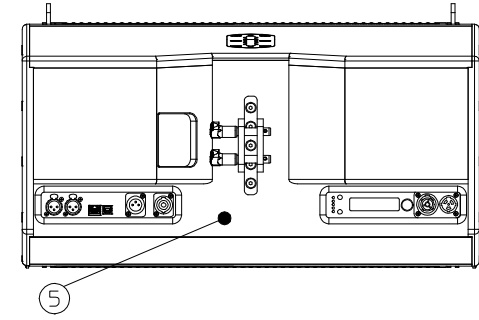
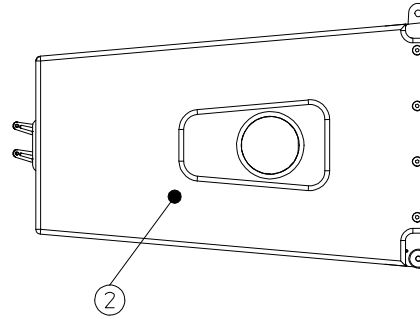
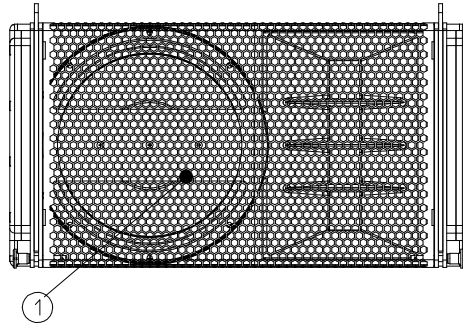
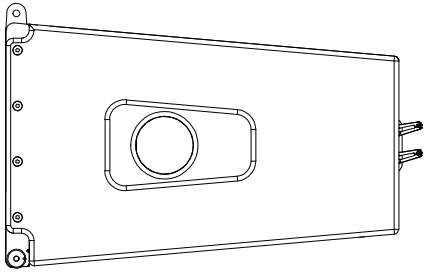
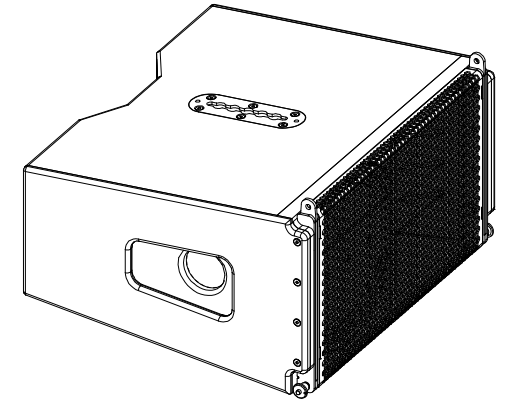
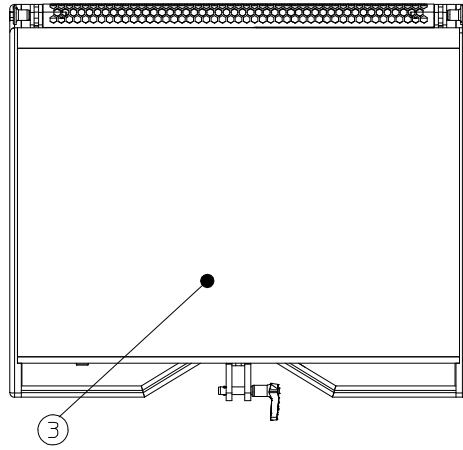
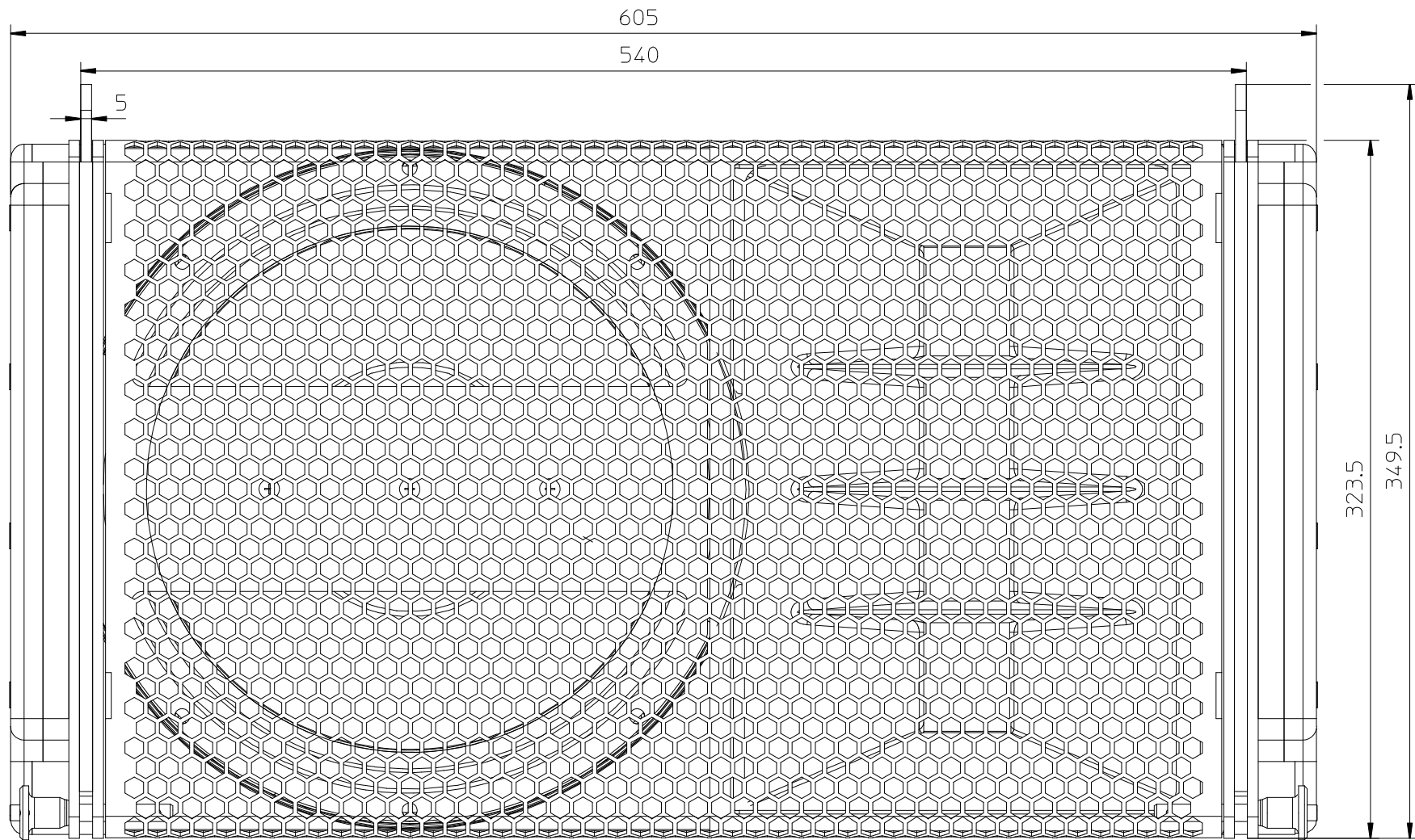



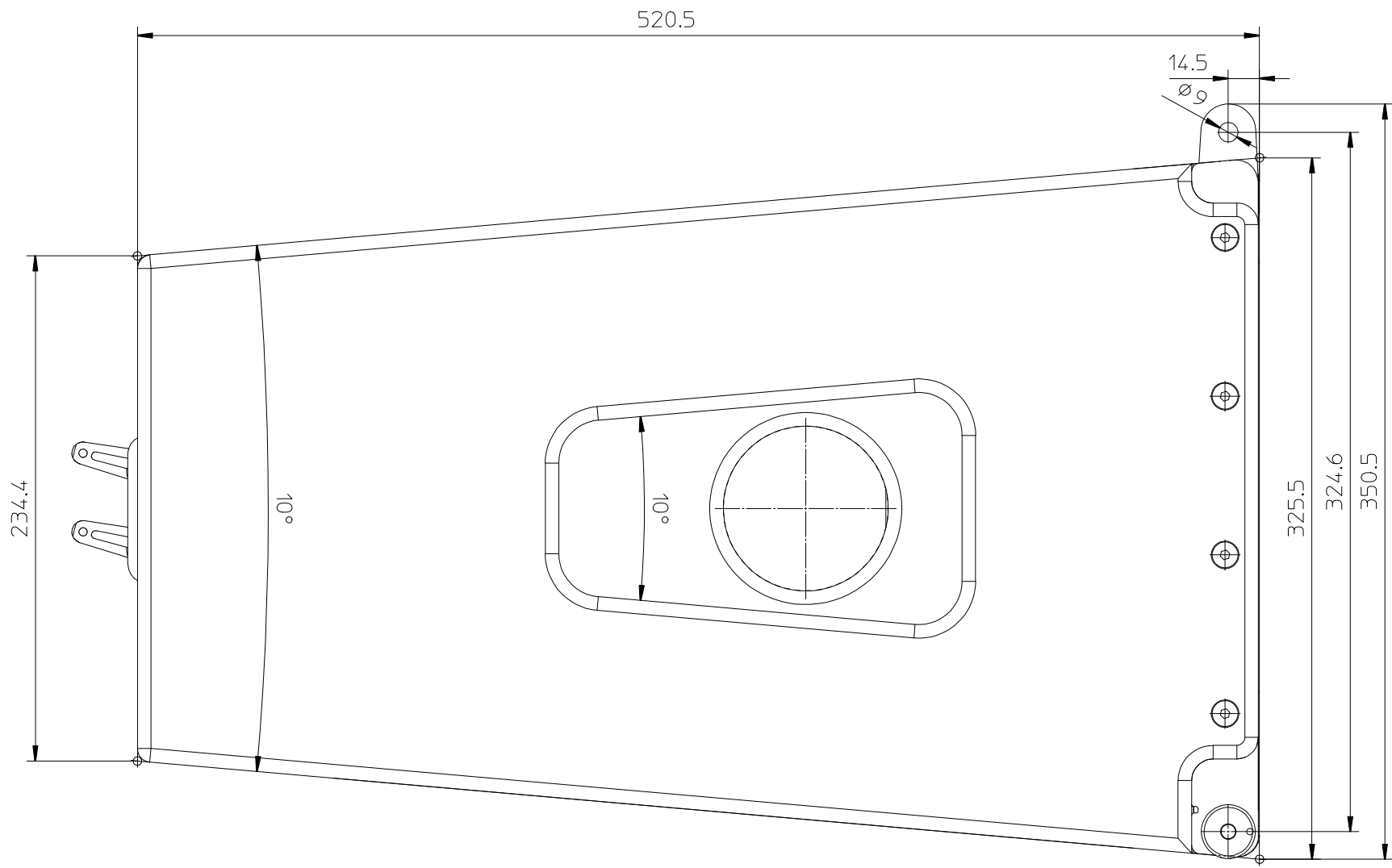
- 1 / Front
- 2 / Side
- 3 / Top
- 4 / Base
- 5 / Back




Voice Acoustic www.Voice-Acoustic.de info@Voice-Acoustic.de		VOICE ACOUSTIC professional german loudspeaker systems		Zul. Abweichung nach DIN ISO 2768 T1 mittel	Oberfläche Material	Maßstab: 1:5
			Datum	Name	DESCRIPTION	
		Ereilt			Ikarray 12 SP Ikarray 12 SP Voice Acoustic	
		Geprüft				
		Freigabe				
Alle Rechte nach DIN 34 und BGB vorbehalten!					Zeichnungs-Nr.:	Blatt 1 von 1
INDEX	Beschreibung	Datum	Name	ORIGINAL		



Voice Acoustic www.Voice-Acoustic.de Info@Voice-Acoustic.de		 professional german loudspeaker systems		Zul. Abweichung nach DIN ISO 2768 T1 mittel		Oberfläche Material		Maßstab: 2:1	
				Datum Name		DESCRIPTION Ikkarray 12 SP - Front Ikkarray 12 SP - Front Voice Acoustic			
				Erstellt Geprüft Freigabe				Zeichnungs-Nr.: KL0TZ	
				Alle Rechte nach DIN 34 und BGB vorbehalten!				Blatt 1 von 1	
INDEX	Beschreibung	Datum	Name	ORIGINAL					

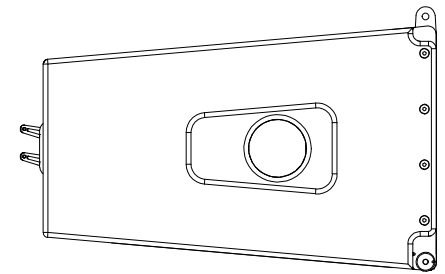
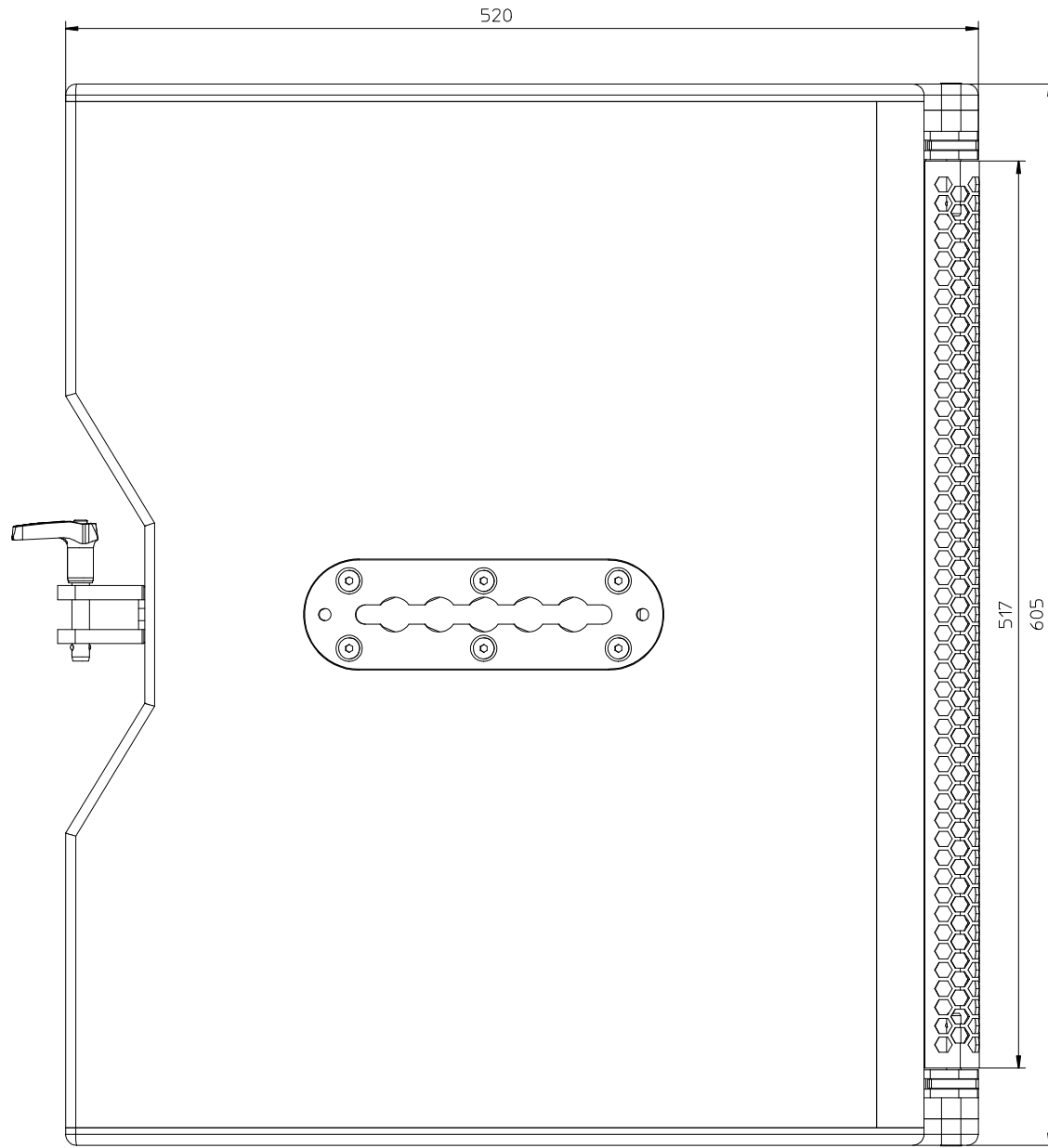


Voice Acoustic www.Voice-Acoustic.de Info@Voice-Acoustic.de		 professional german loudspeaker systems		Zul. Abweichung nach DIN ISO 2768 T1 mittel		Oberfläche		Maßstab: 2:1	
						Material			
						DESCRIPTION			
						Ikarray 12 SP - Side Ikarray 12 SP Voice Acoustic			
						Zeichnungs-Nr.: KL0TZ		Blatt 1 von 1	
INDEX Beschreibung		Datum Name		ORIGINAL					

Datum	Name
Erstellt	
Geprüft	
Freigabe	

Alle Rechte nach DIN 34
und BGB vorbehalten!

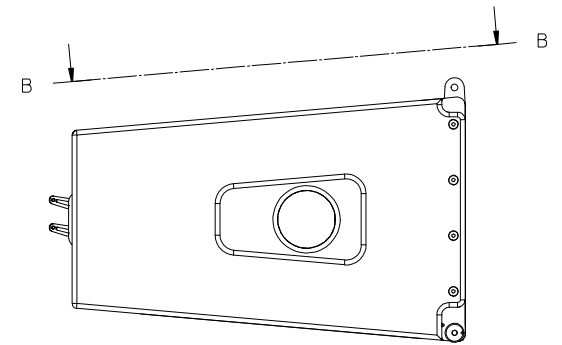
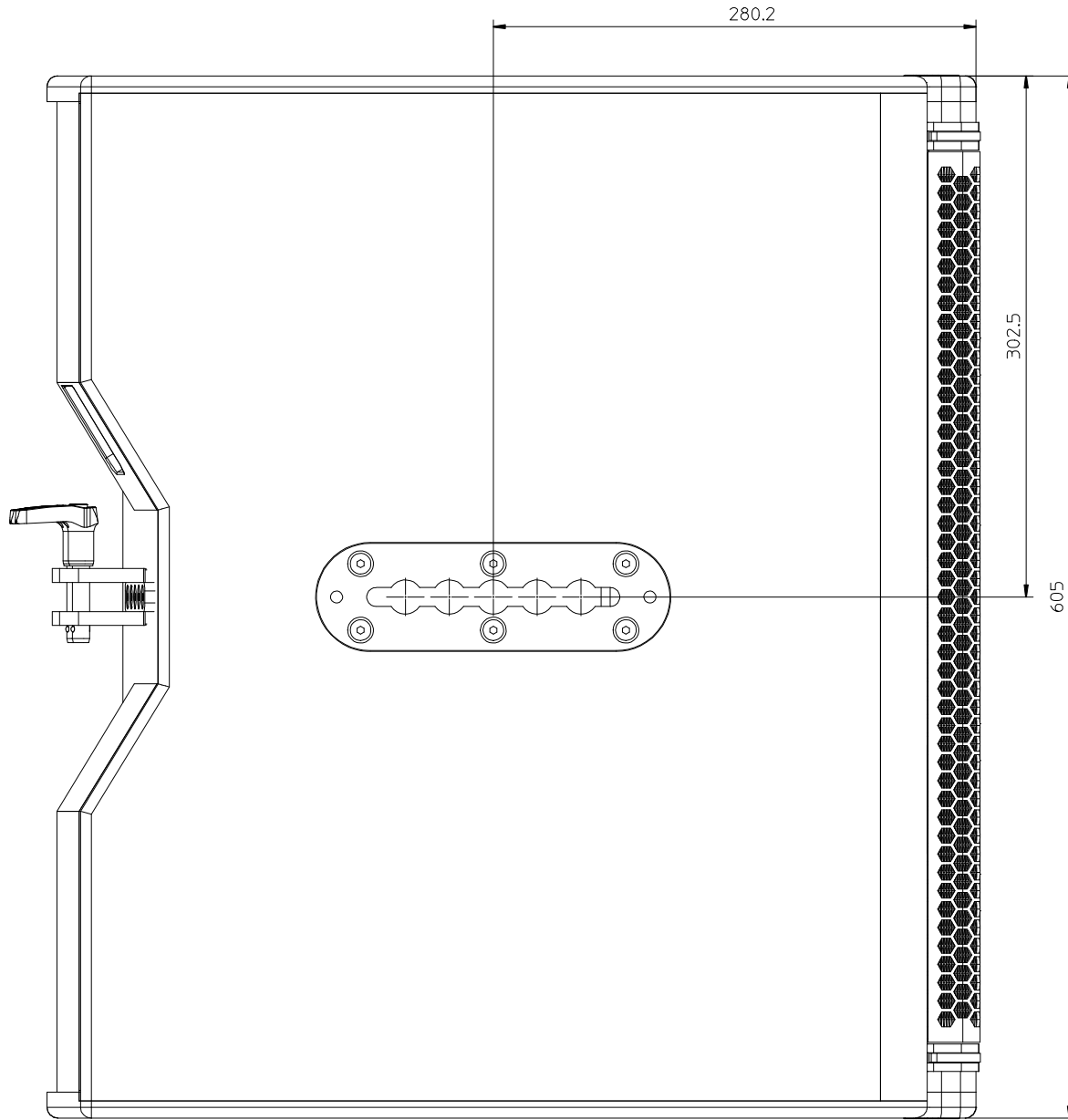
Schnitt B-B



Maßstab 1:5

Voice Acoustic www.Voice-Acoustic.de #f0a0Voice-Acoustic.de				Zul. Abweichung nach DIN ISO 2768 T1 mittel	Oberfläche Material	Maßstab: 1:2
Erteilt Geprüft Freigabe			Datum Name	DESCRIPTION Ikarray 12 SP - Top Ikarray 12 SP Voice Acoustic		
Alle Rechte nach DIN 34 und BGB vorbehalten!				Zeichnungs-Nr.:	Blatt 1 von 1	
INDEX	Beschreibung	Datum	Name	ORIGINAL		

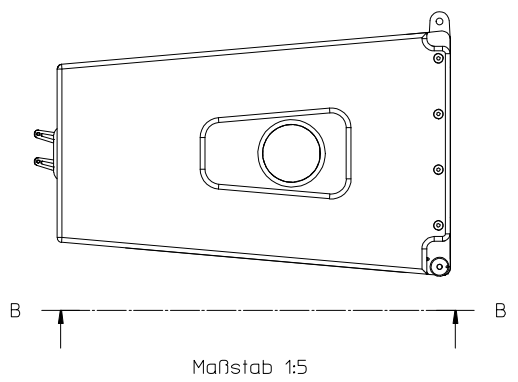
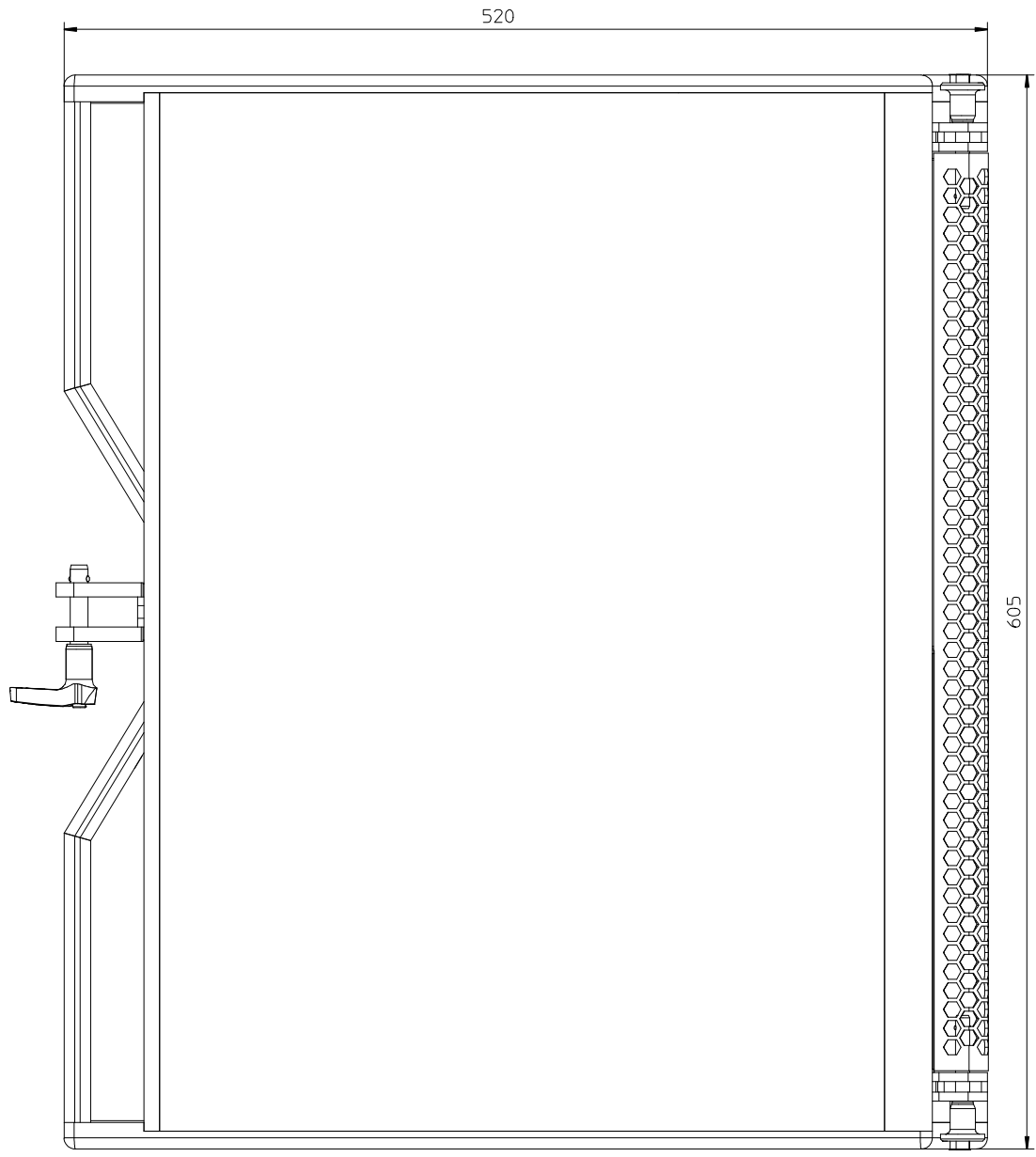
Schnitt B-B



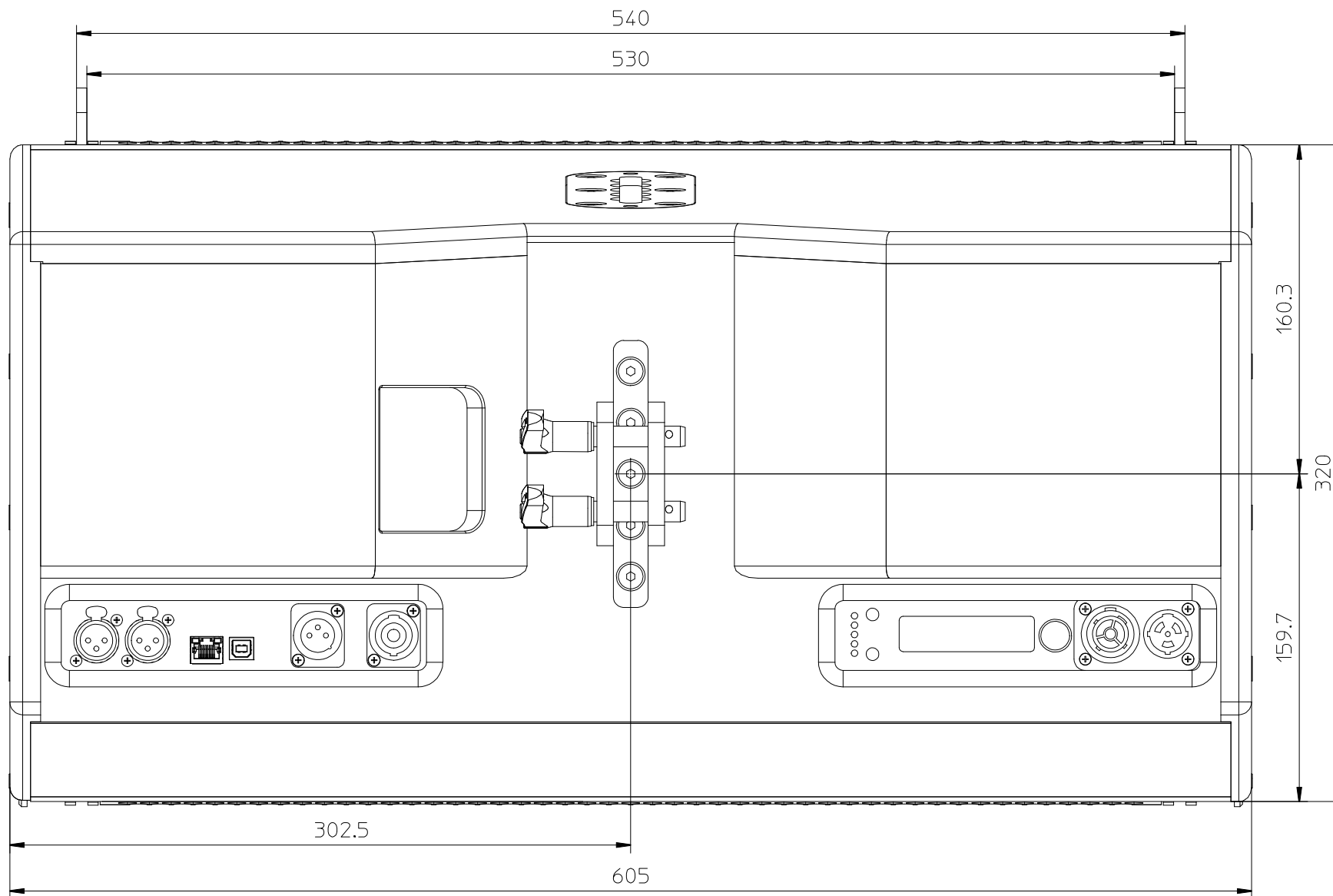
Maßstab 1:5

Voice Acoustic www.Voice-Acoustic.de #f0a0Voice-Acoustic.de		VOICE ACOUSTIC professional german loudspeaker systems		Zul. Abweichung nach DIN ISO 2768 T1 mittel	Oberfläche Material	Maßstab: 1:2
Erteilt Geprüft Freigabe			Datum Name	DESCRIPTION Ikarray 12 SP - Top Ikarray 12 SP Voice Acoustic		
Alle Rechte nach DIN 34 und BGB vorbehalten!				Zeichnungs-Nr.:	Blatt 1 von 1	
INDEX	Beschreibung	Datum	Name	ORIGINAL		

Schnitt B-B



Voice Acoustic www.Voice-Acoustic.de info@Voice-Acoustic.de		VOICE ACOUSTIC professional german loudspeaker systems		Zul. Abweichung nach DIN ISO 2768 T1 mittel	Oberfläche Material	Maßstab: 1:2
		Datum Name	DESCRIPTION Ikarray 12 SP - Base Ikarray 12 SP Voice Acoustic			
		Erstellt Geprüft Freigabe	Alle Rechte nach DIN 34 und BGB vorbehalten!		Zeichnungs-Nr.:	Blatt 1 von 1
INDEX	Beschreibung	Datum	Name	ORIGINAL		



Voice Acoustic www.Voice-Acoustic.de Info@Voice-Acoustic.de		 professional german loudspeaker systems		Zul. Abweichung nach DIN ISO 2768 T1 mittel		Oberfläche Material		Maßstab: 1:2	
				Datum Name		DESCRIPTION karray 12 SP - Back karray 12 SP Voice Acoustic			
				Erstellt Geprüft Freigabe					
				Alle Rechte nach DIN 34 und BGB vorbehalten!		Zeichnungs-Nr.: karray12SP_Montagebaugruppe.1		Blatt 1 von 1	
INDEX	Beschreibung	Datum	Name	ORIGINAL					